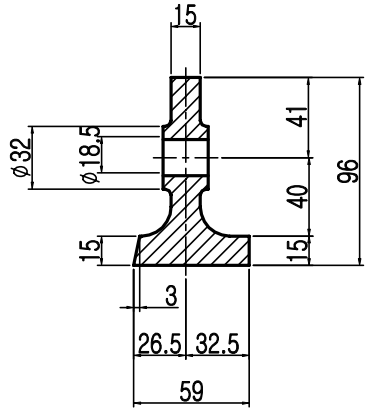
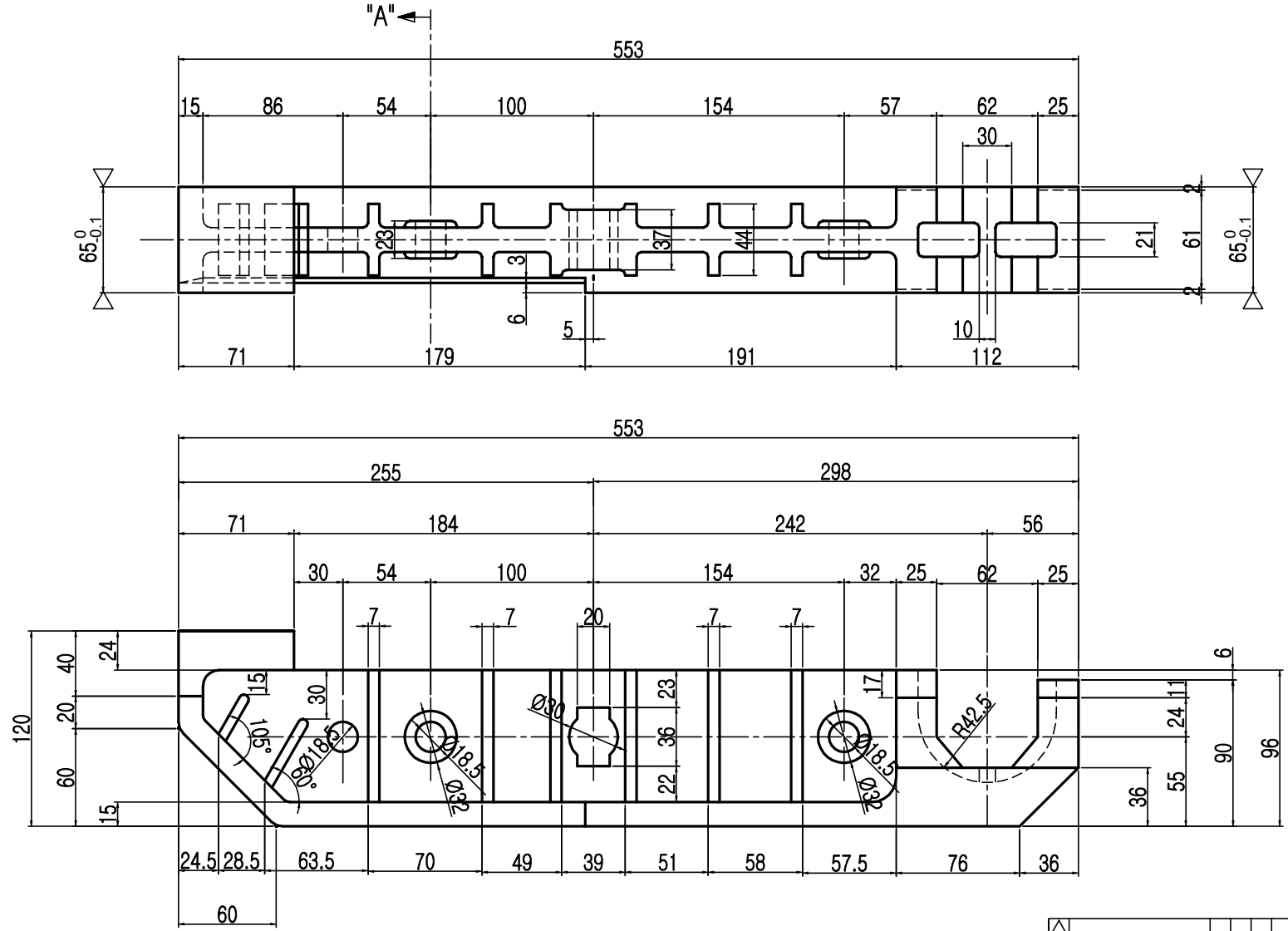


NO.	DESCRIPTION	SIZE	MATERIAL	Q'TY	WEIGHT (kg)		REMARKS
					UNIT	TOTAL	
1	002		28%Cr Cast Iron	16			



SECTION "A"

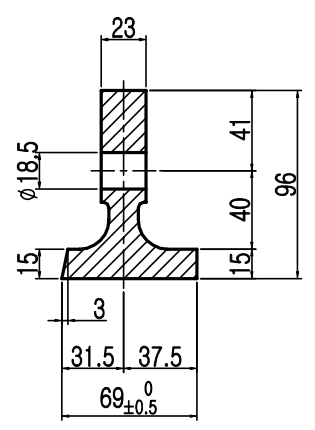


측면에 양각표시

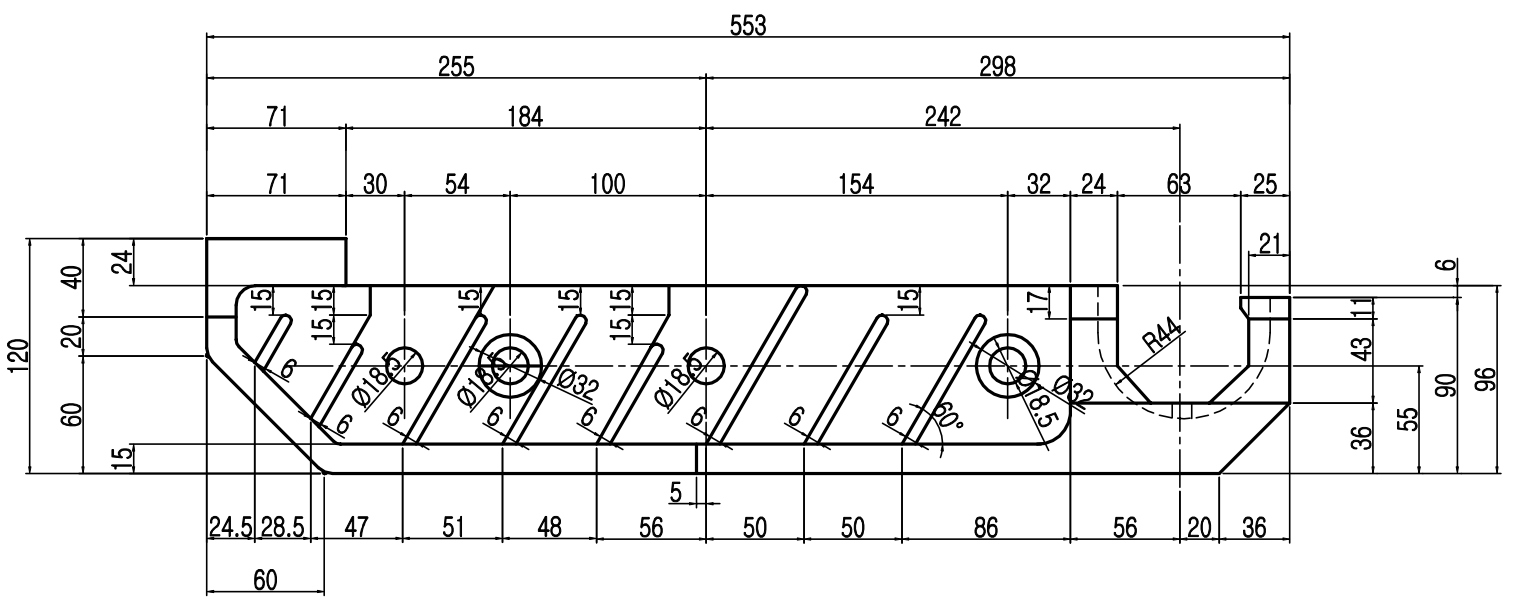
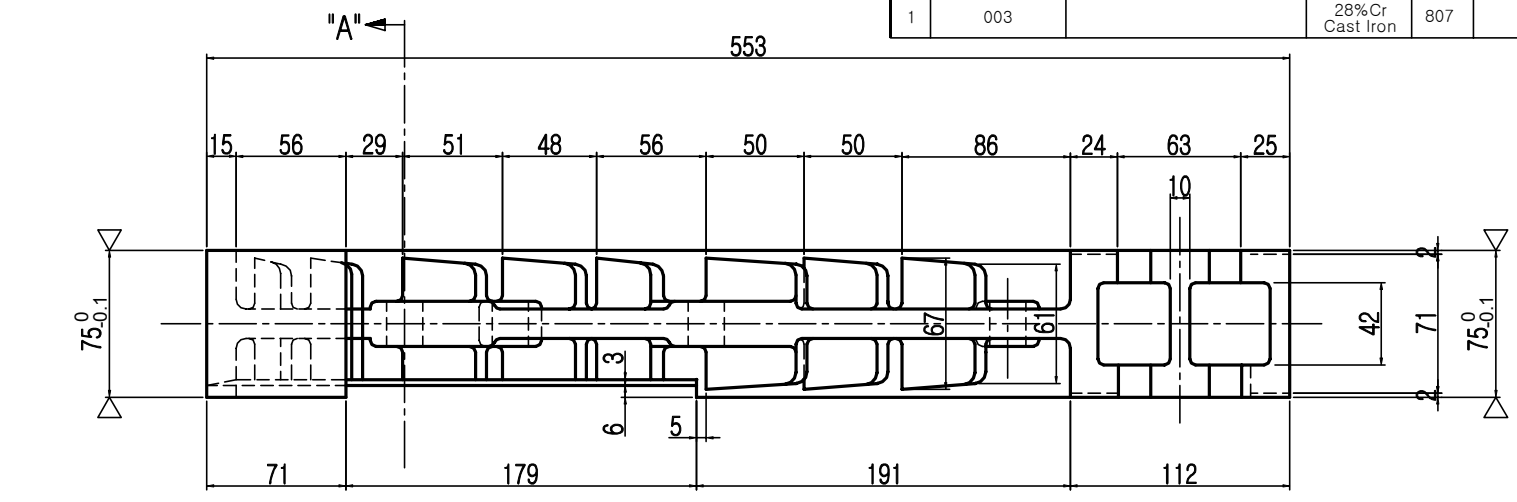
DS002

DATE	2025.07	SCALE	DIM	MM	PROJ-SECTION
DRAWN	CHECKED	REVIEWED	APPROVED	DWG.NO.	SHEET.NO.
수요처		군포환경관리소			
공사명		군포환경관리소 소각로 화격자 제작구매			
발주처		군포도시공사			
시공사		대성이엔이 주식회사			
도면명		GRATE BAR 65mm			

NO.	DESCRIPTION	SIZE	MATERIAL	Q'TY	WEIGHT (kg)		REMARKS
					UNIT	TOTAL	
1	003		28%Cr Cast Iron	807			



SECTION "A"

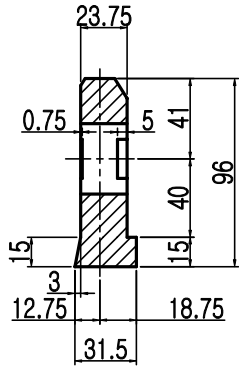


측면에 양각표시

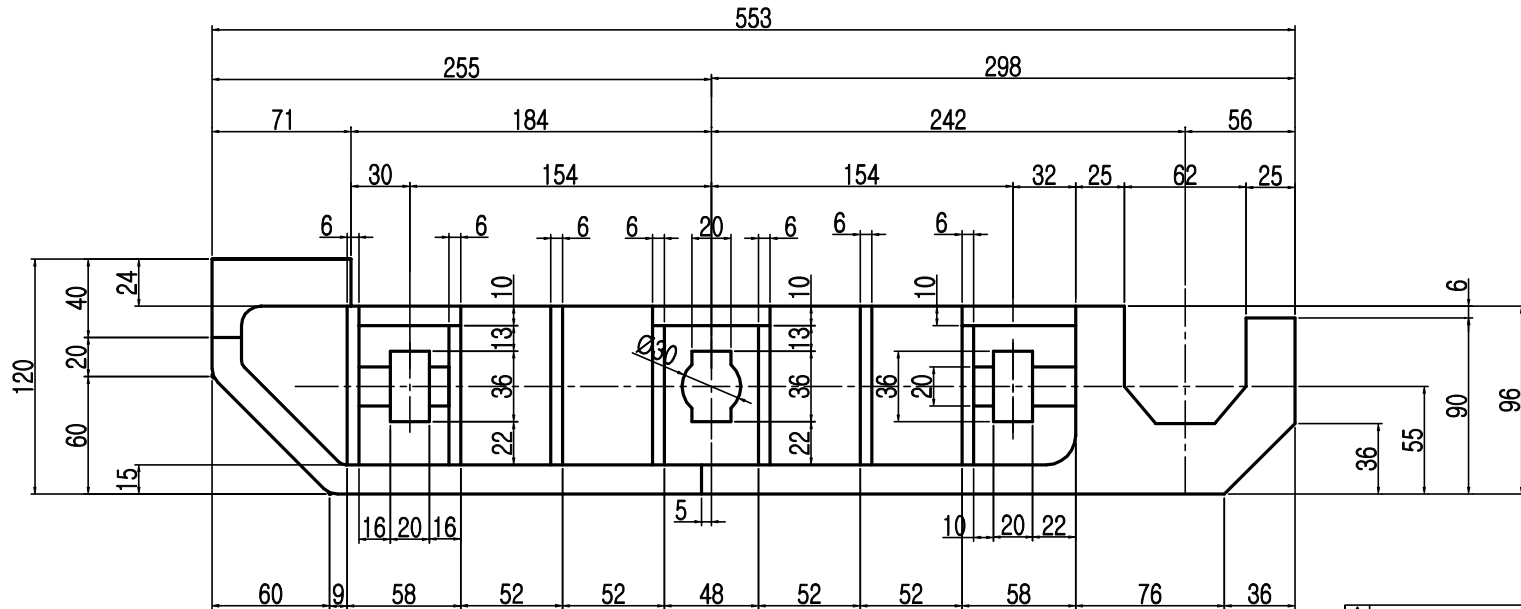
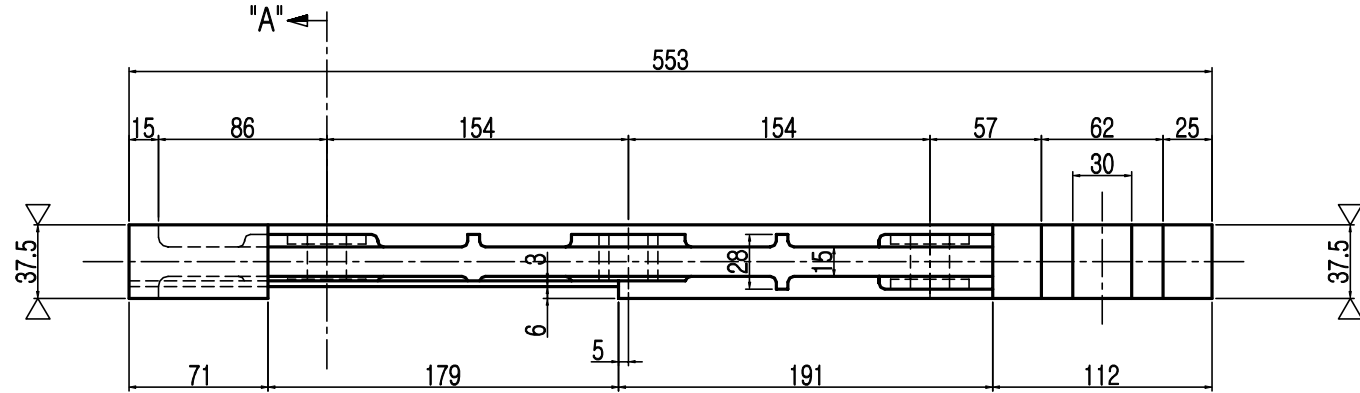
DS003

DATE	2025.07	SCALE		DIM	MM	PROJ-SECTION	
DRAWN	CHECKED	REVIEWED	APPROVED	DWG. NO.	SHEET. NO.	REV.	
수요처	군포환경관리소						
공사명	군포환경관리소 소각로 화격자 제작구매						
발주처	군포도시공사						
시공사	대성이엔이 주식회사						
도면명	GRATE BAR 75mm						

NO.	DESCRIPTION	SIZE	MATERIAL	Q'TY	WEIGHT (kg)		REMARKS
					UNIT	TOTAL	
1	001		28%Cr Cast Iron	30			



SECTION "A"

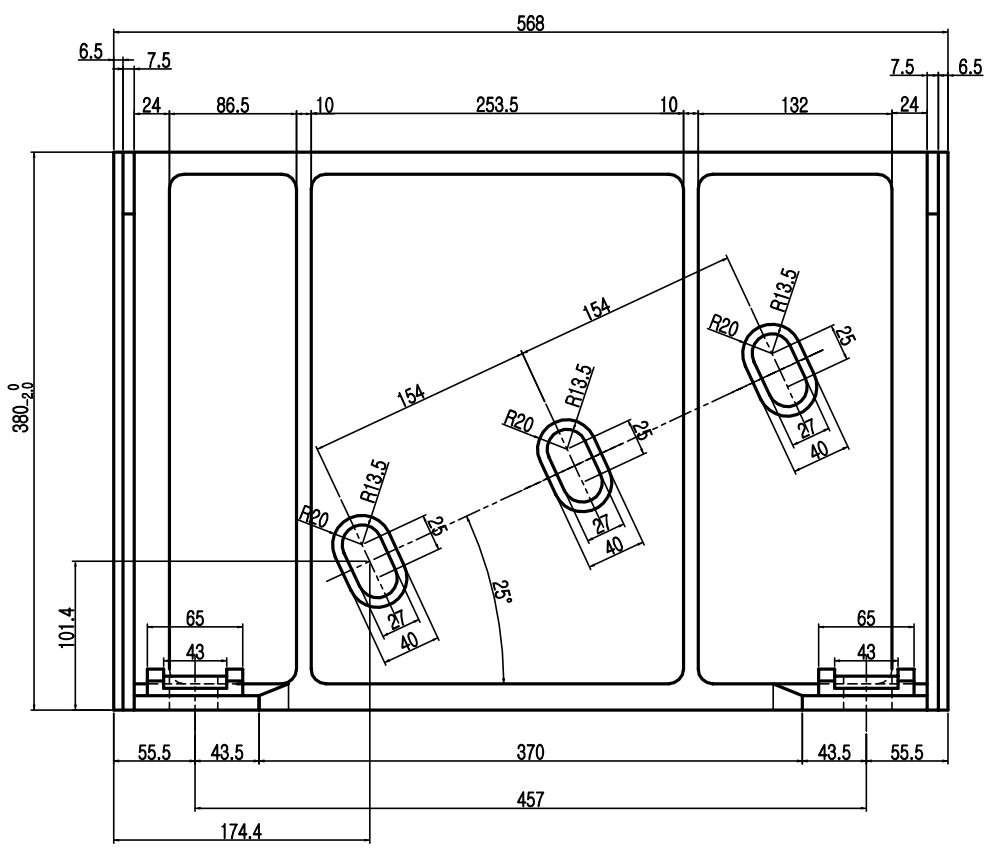
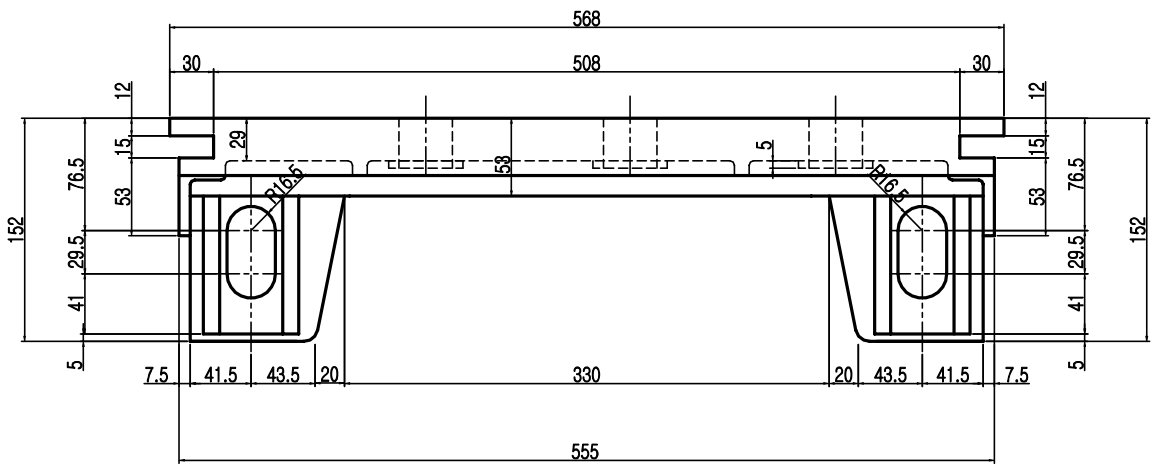


측면에 양각표시

DS001

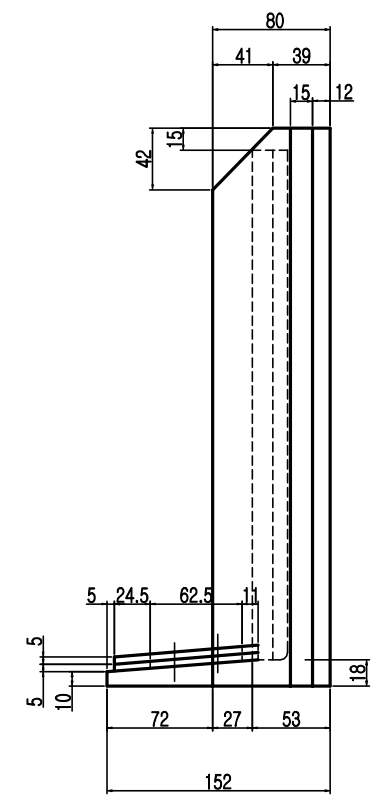
DATE	2025.07	SCALE	DIM	MM	PROJ-SECTION	PROJ-SECTION
DRAWN	CHECKED	REVIEWED	APPROVED	DWG.NO.	SHEET.NO.	REV.
수요처		군포환경관리소				
공사명		군포환경관리소 소각로 화재자 제작구매				
발주처		군포도시공사				
시공사		대성이엔이 주식회사				
도면명		END PLATE				

NO.	DESCRIPTION	SIZE	MATERIAL	Q'TY	WEIGHT (kg)		REMARKS
					UNIT	TOTAL	
1	LR5142		28%Cr Cast Iron	11			



"A"

"A"

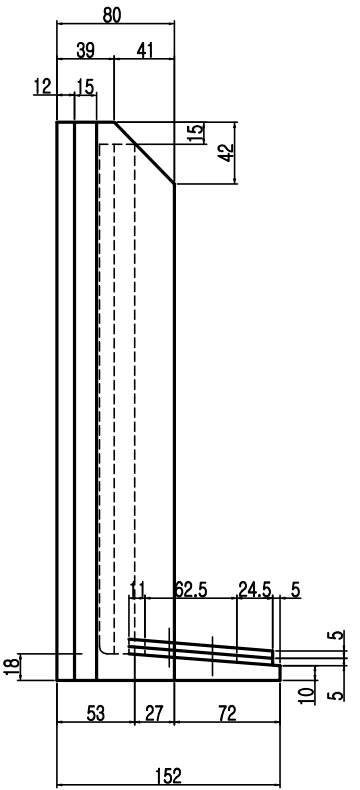
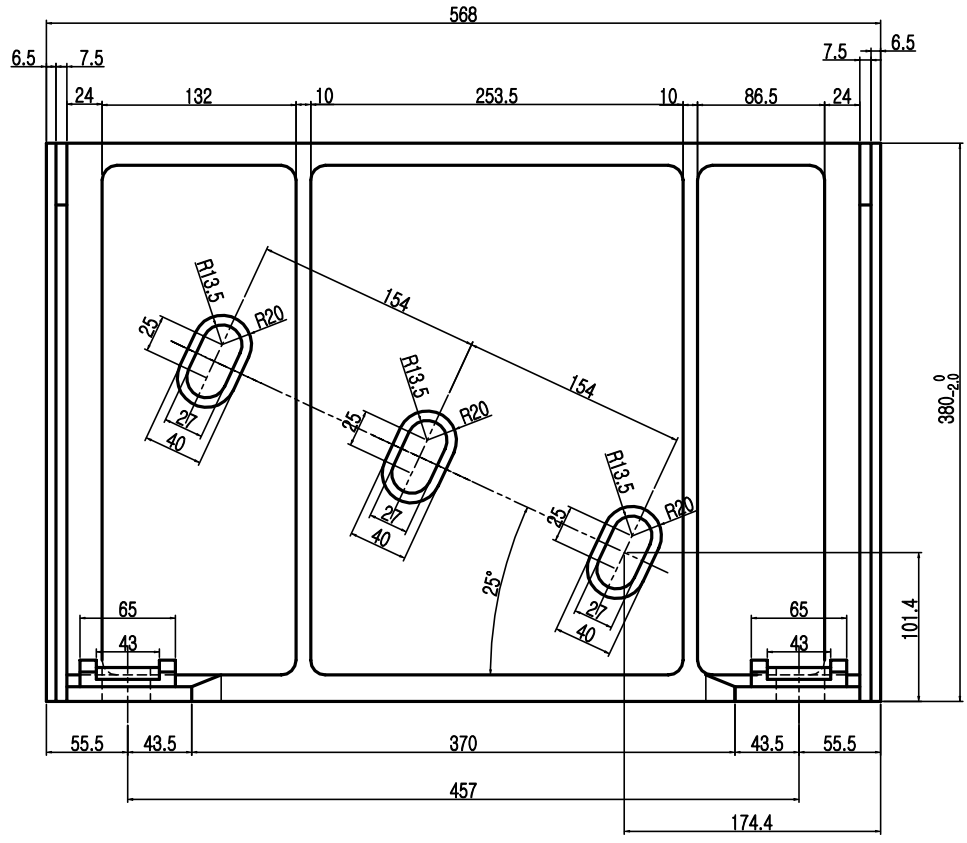
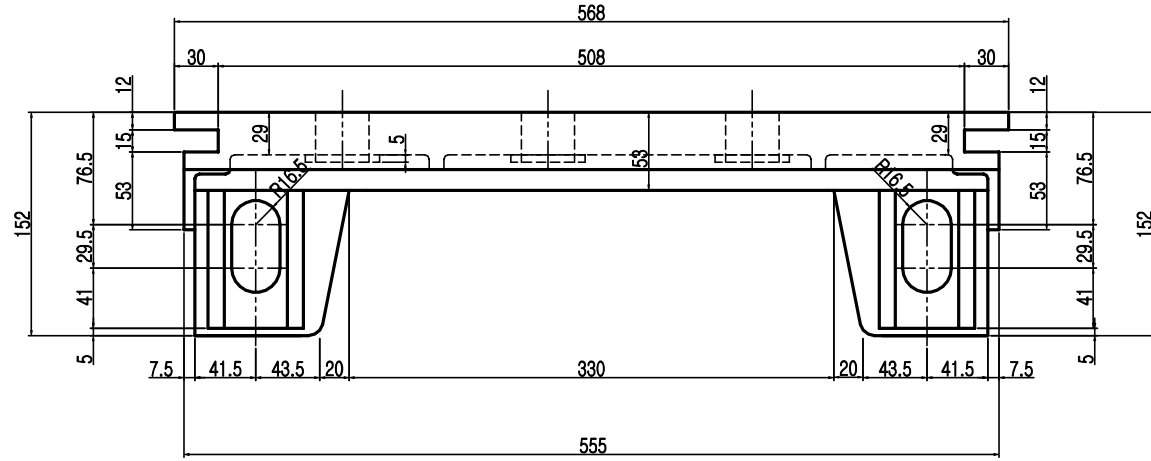


VIEW "A"

안쪽에 양각표시  
DS-LR5142

DATE	2025.07	SCALE		DIM	MM	PROJ-SECTION	
DRAWN	CHECKED	REVIEWED	APPROVED	DWG. NO.	SHEET. NO.	REV.	
수요처		군포환경관리소					
공사명		군포환경관리소 소각로 화격자 제작구매					
발주처		군포도시공사					
시공사		대성이엔이 주식회사					
도면명		SIDE PATE 커버(LR5142)					

NO.	DESCRIPTION	SIZE	MATERIAL	Q'TY	WEIGHT (kg)		REMARKS
					UNIT	TOTAL	
1	LR5143		28%Cr Cast Iron	11			



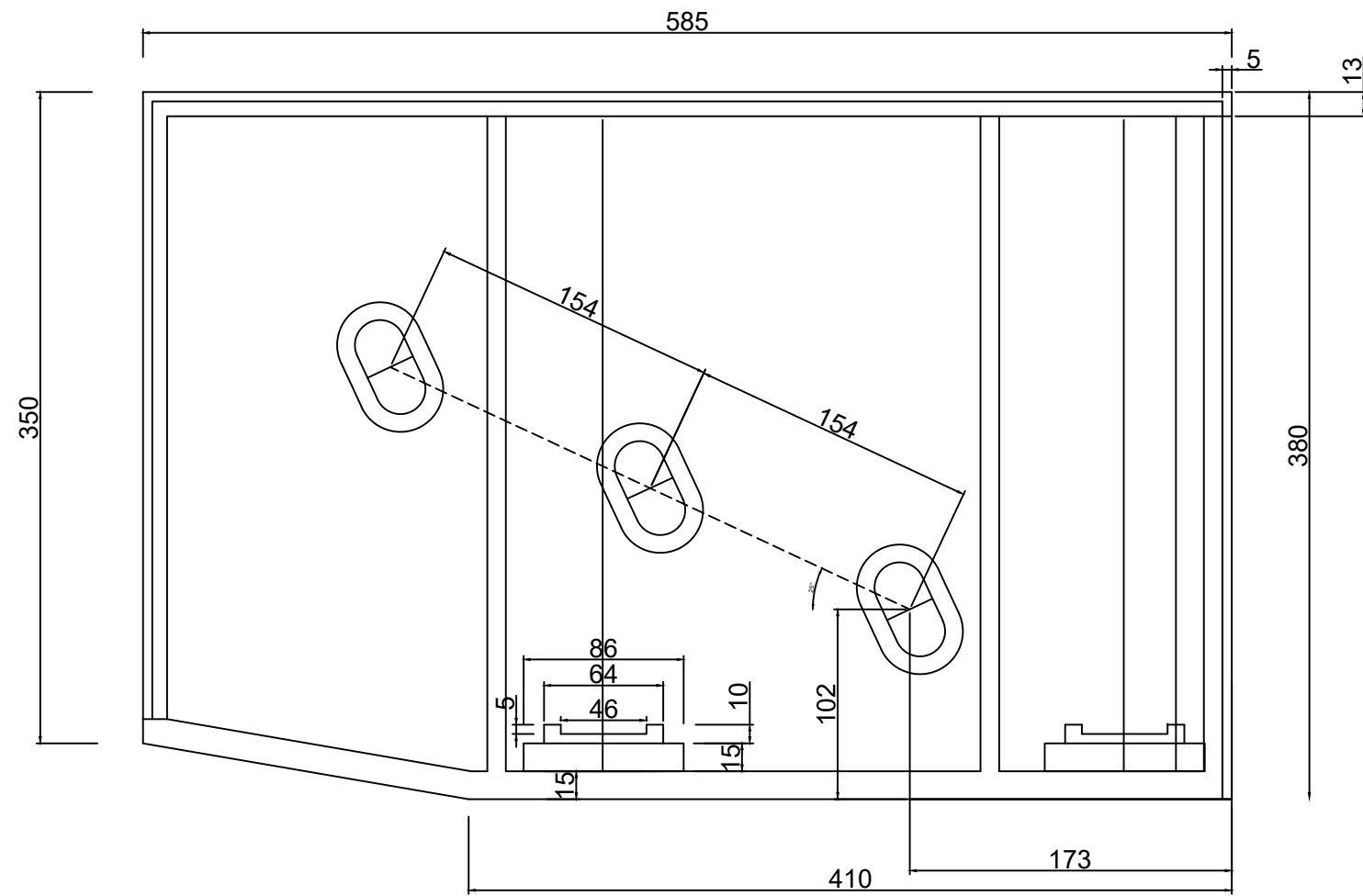
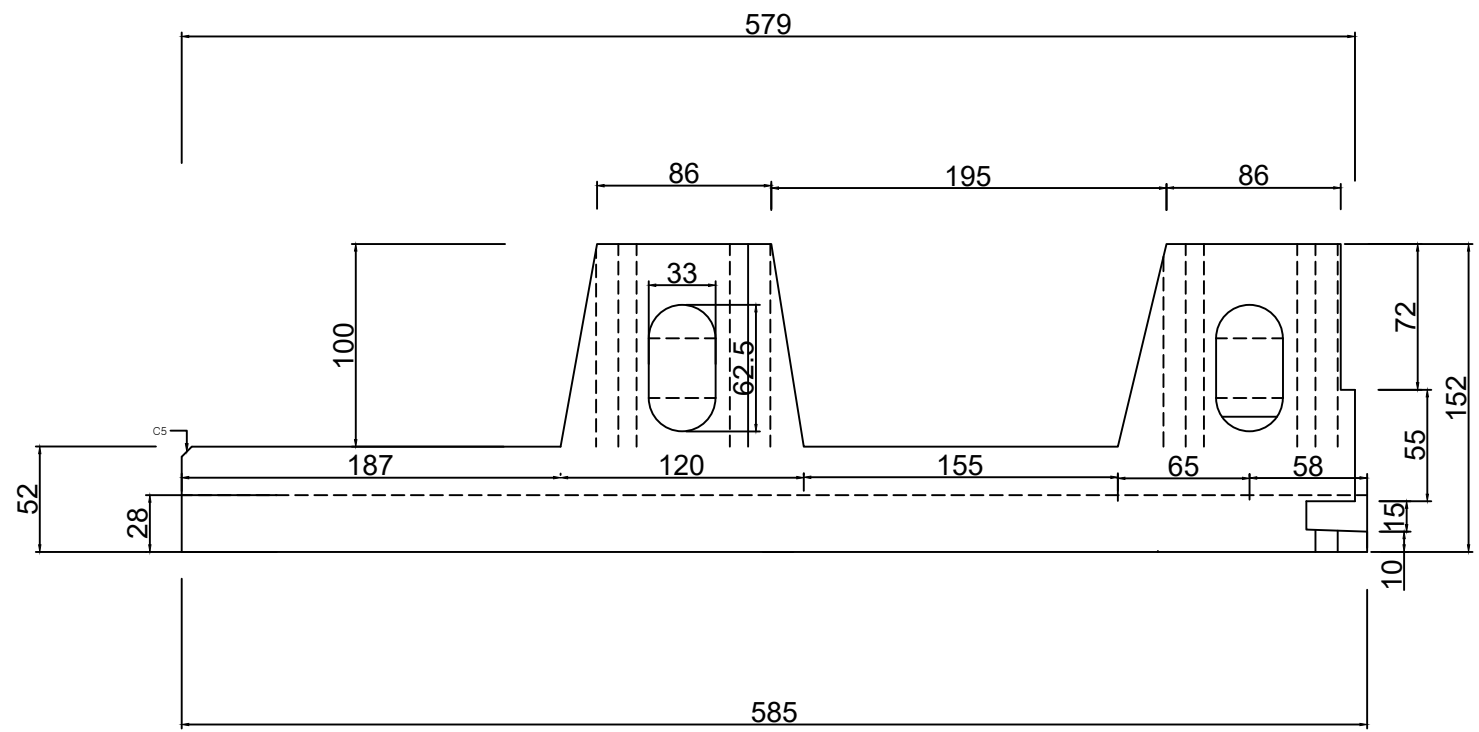
VIEW "A"

안쪽에 양각표시

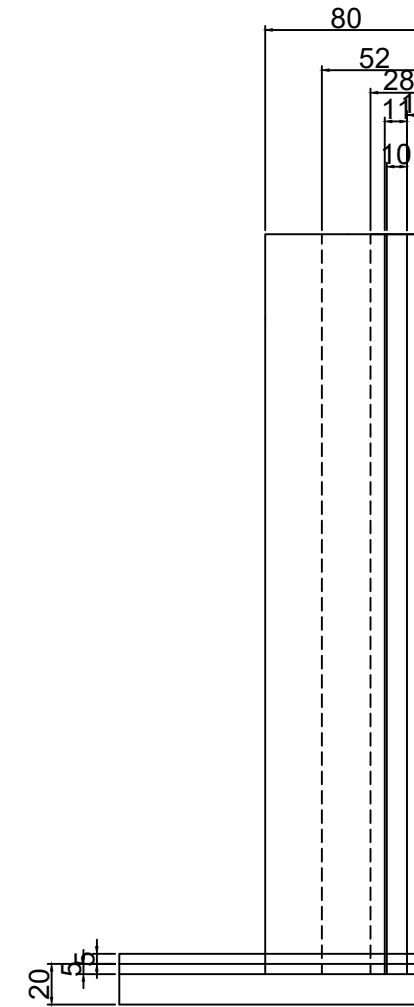
DS-LR5143

DATE	2025.07	SCALE		DIM	MM	PROJ-SECTION	
DRAWN	CHECKED	REVIEWED	APPROVED	DWG.NO.	SHEET.NO.	REV.	
수요처	군포환경관리소						
공사명	군포환경관리소 소각로 화재차 제작구매						
발주처	군포도시공사						
시공사	대성이엔이 주식회사						
도면명	SIDE PATE 우(LR5143)						





NO.	DESCRIPTION	SIZE	MATERIAL	Q'TY	WEIGHT (kg)		REMARKS
					UNIT	TOTAL	
1	LR5147		28%Cr Cast Iron	3			



안쪽에 양각표시

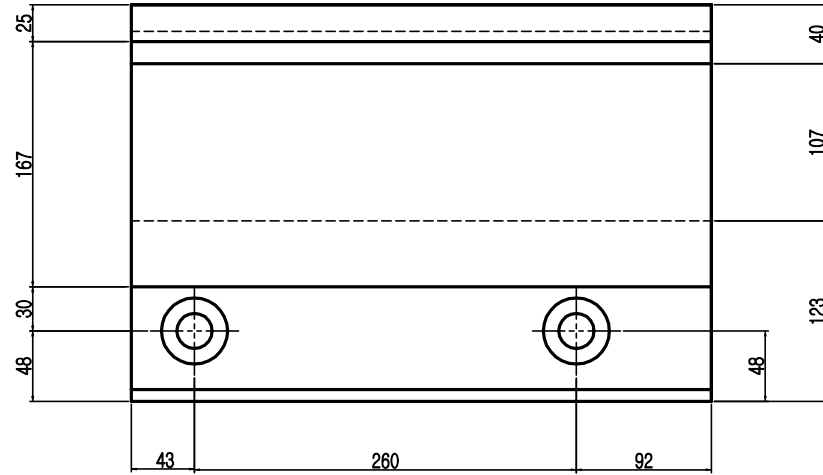
HC-LR5147

DRAWING	DESIGNED	CHECKED	APPROVED	DISK NO.	CUSTOMER	
Jo.K.Y	No.M.S	Chang	Jo.K.Y	PROJ. NO.	군포환경관리소	
2022.09	2022.09	2022.09	2022.09	SCALE	PROJECT 소각로 화격자 및 Side Plate 외 제작 구매	
HCTECH					TITLE	SIDE PLATE 좌(LR5147)
					DWG. NO.	HC-220904-NO-11

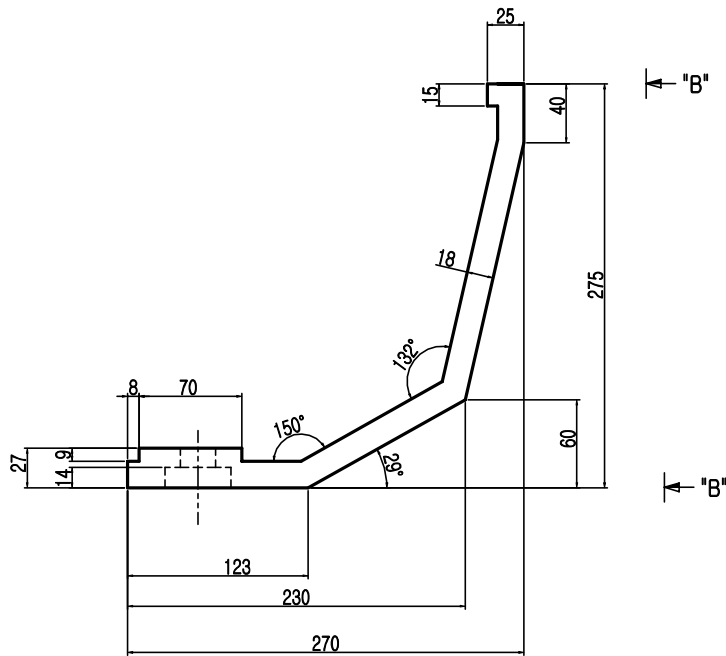
NO.	DESCRIPTION	SIZE	MATERIAL	Q'TY	WEIGHT (kg)		REMARKS
					UNIT	TOTAL	
1	LR5155-1		28%Cr Cast Iron	1			

안쪽에 양각표시

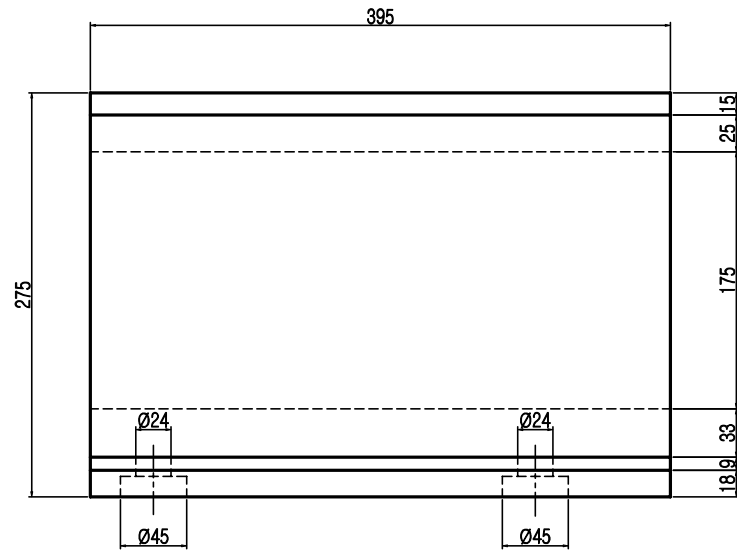
DS-LR5155-1



VIEW "A"



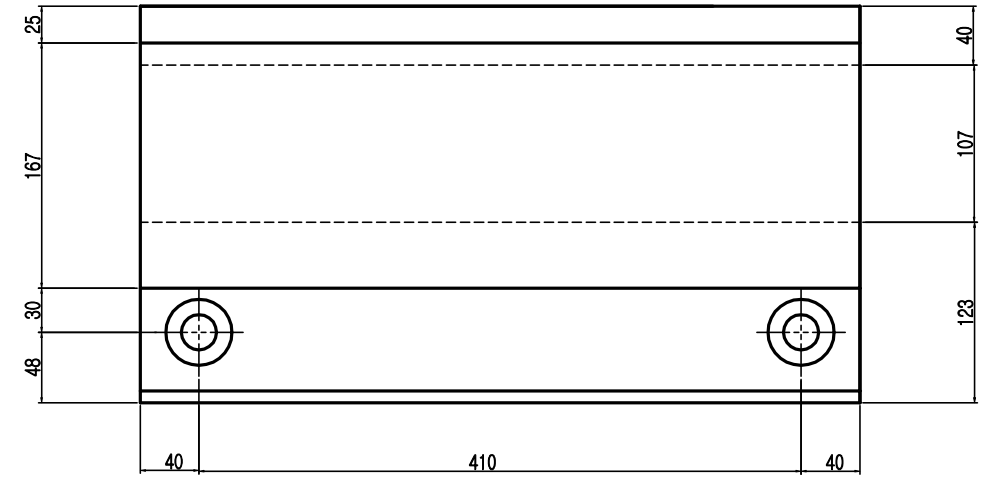
VIEW "B"



DATE	2025.07	SCALE		DIM	MM	PROJ-SECTION	
수요처	군포환경관리소						
공사명	군포환경관리소 소각로 화격자 제작구매						
발주처	군포도시공사						
시공사	대성이앤이 주식회사						
도면명	FEEDER PLATE 좌 (LR5155-1)						
DRAWN	CHECKED	REVIEWED	APPROVED	DWG. NO.	SHEET. NO.	REV.	

NO.	DESCRIPTION	SIZE	MATERIAL	Q'TY	WEIGHT (kg)		REMARKS
					UNIT	TOTAL	
1	LR5155		28%Cr Cast Iron	5			

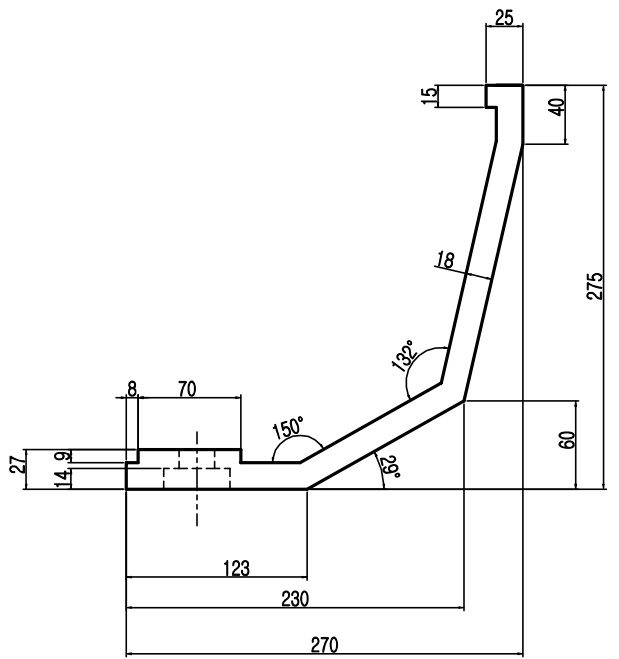
안쪽에 양각표시  
DS-LR5155



VIEW "A"

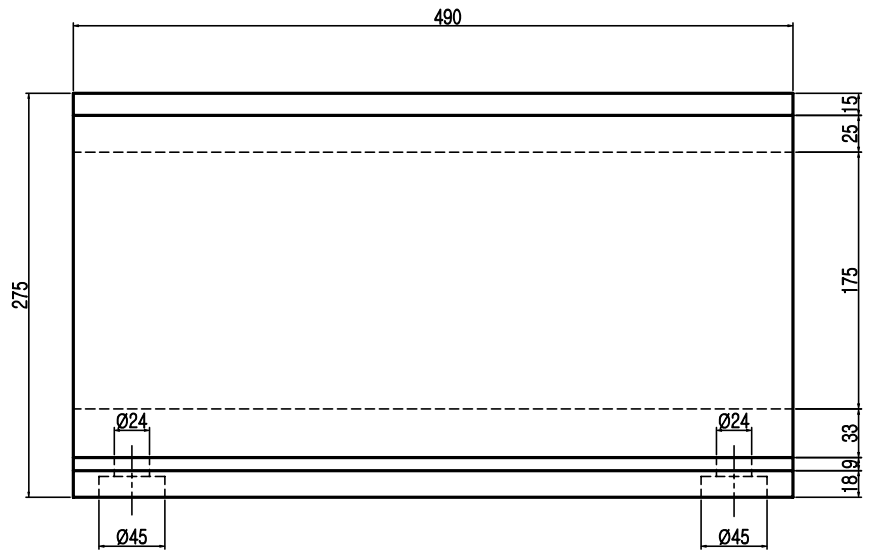
"A"  
↓

"A"  
↓



"B"  
↓

"B"  
↓



VIEW "B"

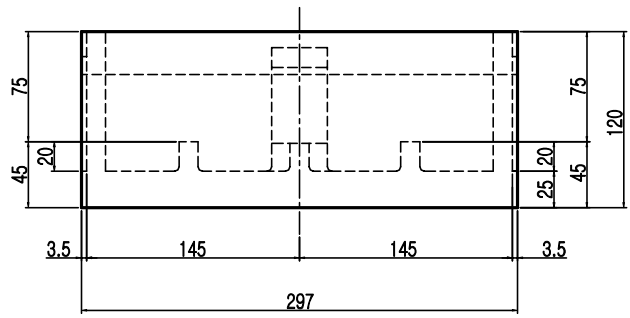
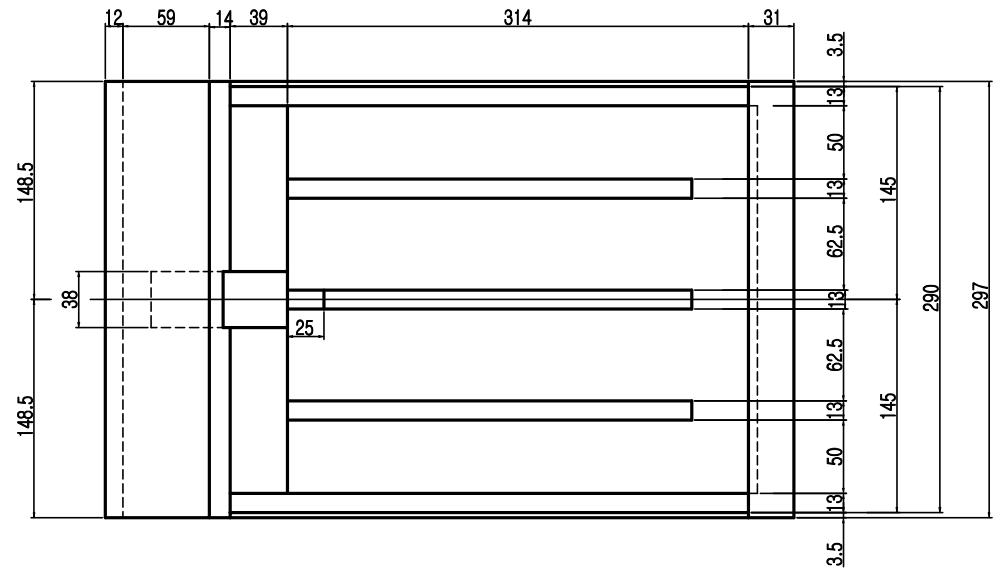
부호	개경이유	날짜	담당	검도	승인	결판도면
수요처	군포환경관리소					
공사명	군포환경관리소 소각로 화격자 제작구매					
발주처	군포도시공사					
시공사	대성이엔이 주식회사					
도면명	FEEDER PLATE 중 (LR5155)					
DATE	2025.07	SCALE		DIM	MM	PROJ-SECTION
DRAWN	CHECKED	REVIEWED	APPROVED	DWG. NO.	SHEET. NO.	REV.



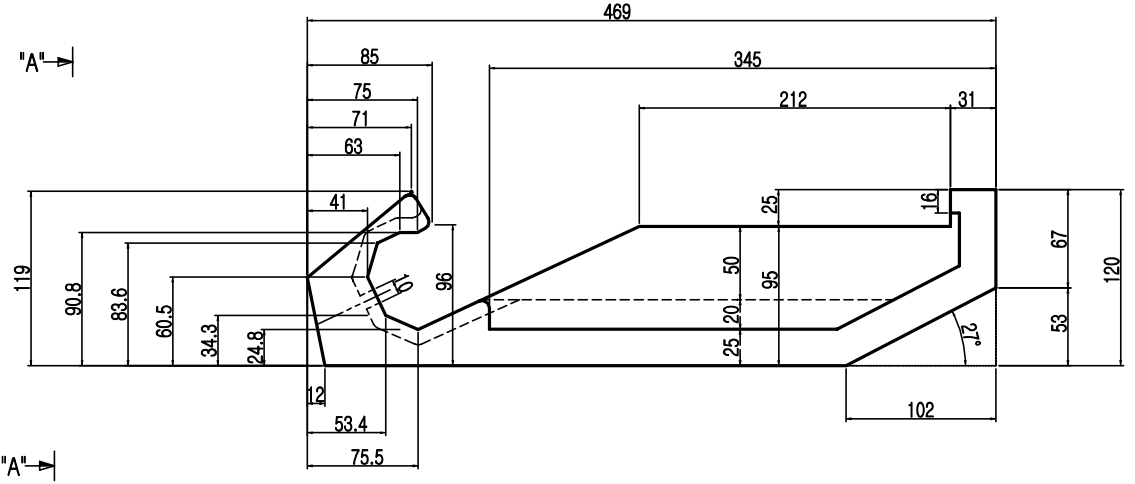
NO.	DESCRIPTION	SIZE	MATERIAL	Q'TY	WEIGHT (kg)		REMARKS
					UNIT	TOTAL	
1	LR5154		28%Cr Cast Iron	22			

안쪽에 양각표시

DS-LR5154

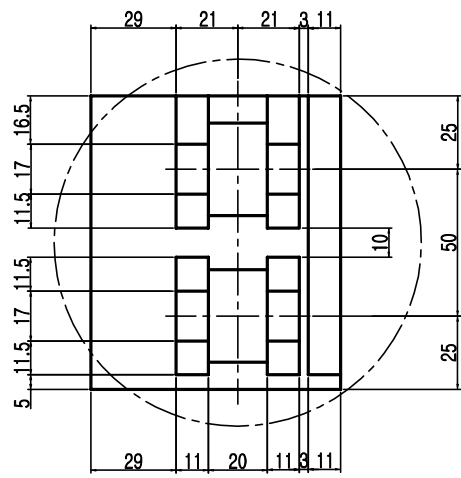


VIEW "A"

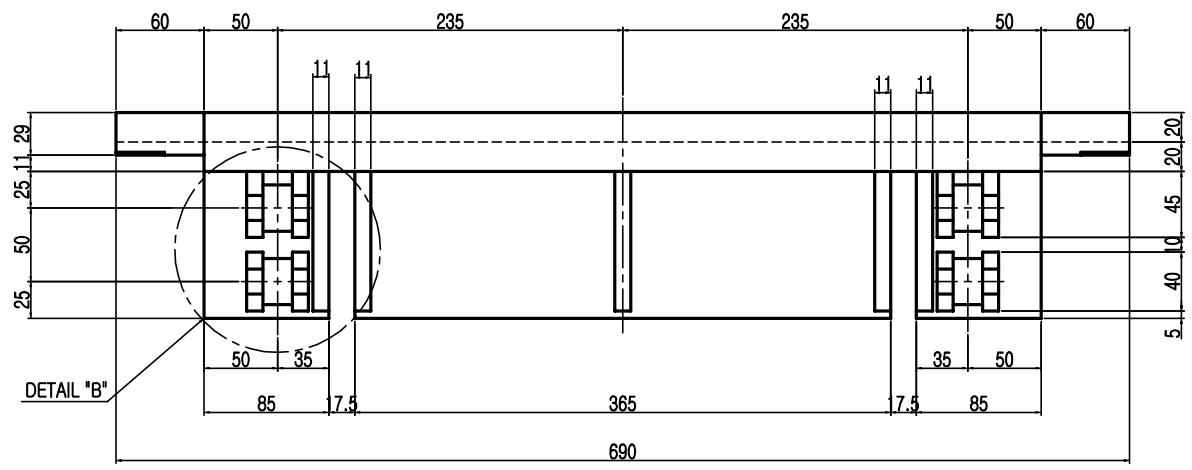


DATE	2025.07	SCALE		DIM	MM	PROJ-SECTION	
DRAWN	CHECKED	REVIEWED	APPROVED	DWG. NO.	SHEET. NO.	REV.	
수요처		군포환경관리소					
공사명		군포환경관리소 소각로 화격자 제작구매					
발주처		군포도시공사					
시공사		대성이앤이 주식회사					
도면명		FEEDER PLATE 아(LR5154)					

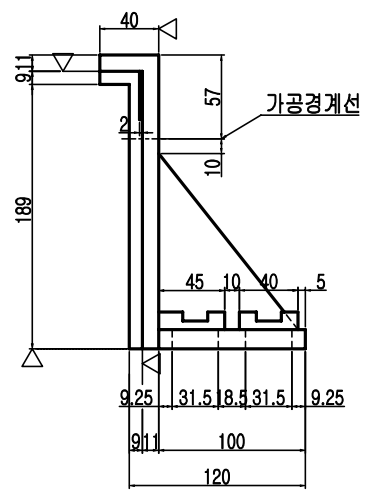
NO.	DESCRIPTION	SIZE	MATERIAL	Q'TY	WEIGHT (kg)		REMARKS
					UNIT	TOTAL	
1	LR5151		28%Cr Cast Iron	10			



DETAIL "B"



DETAIL "B"

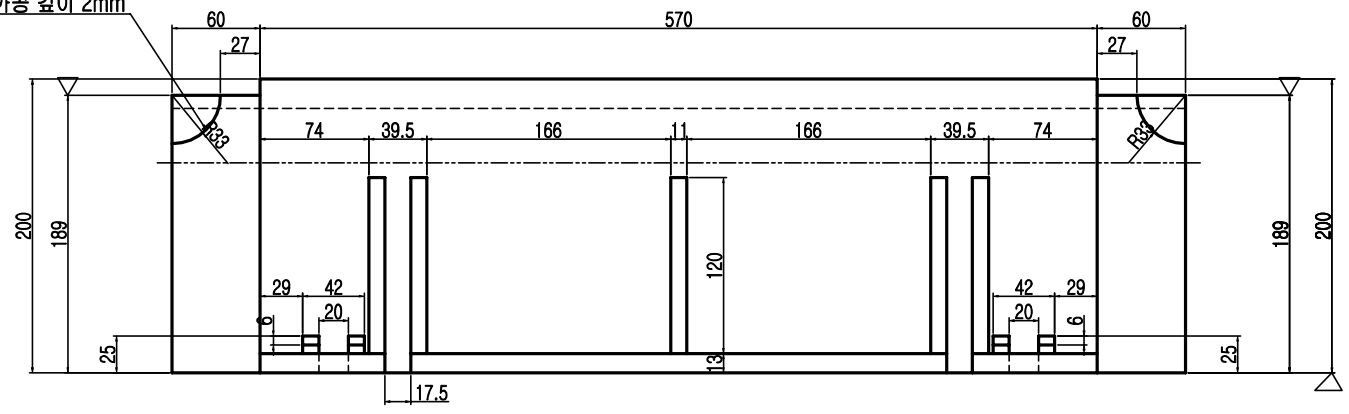


VIEW "A"

양쪽 ROUND가공 깊이 2mm

"A" →

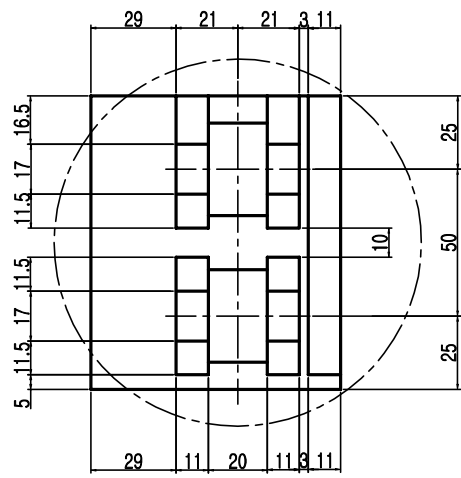
← "A"



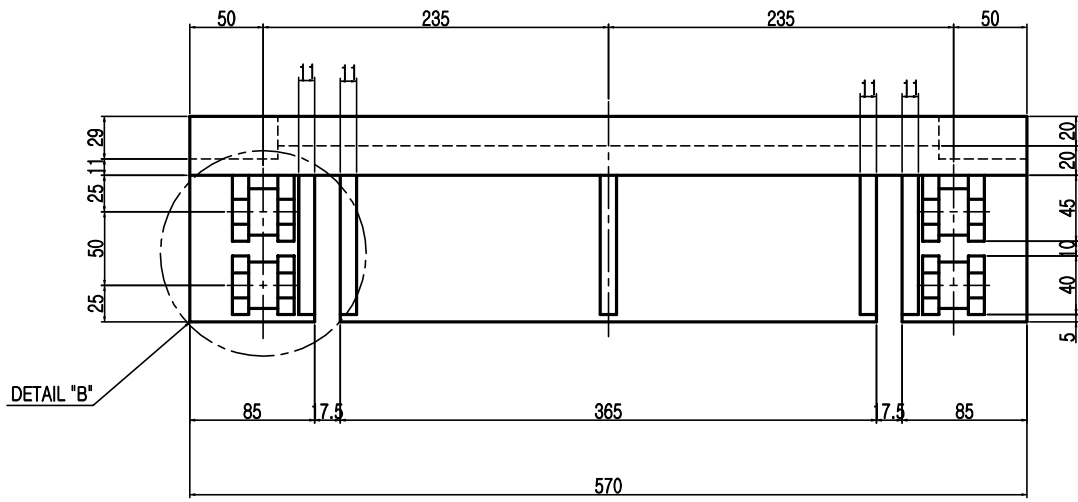
안쪽에 양각표시  
DS-LR5151

부호	개칭이유	날짜	담당	검도	승인	결원도면
수요처	군포환경관리소					
공사명	군포환경관리소 소각로 화격자 제작구매					
발주처	군포도시공사					
시공사	대성이엔이 주식회사					
도면명	COVERING PLATE(LR5151)					
DATE	2025.07	SCALE		DIM	MM	PRO-SECTION
DRAWN	CHECKED	REVIEWED	APPROVED	DWG.NO.	SHEET.NO.	REV.

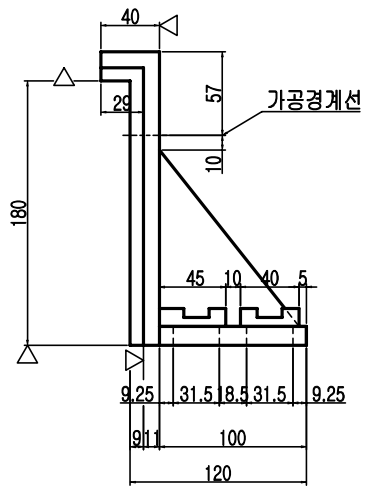
NO.	DESCRIPTION	SIZE	MATERIAL	Q'TY	WEIGHT (kg)		REMARKS
					UNIT	TOTAL	
1	LR5152		28%Cr Cast Iron	10			



DETAIL "B"



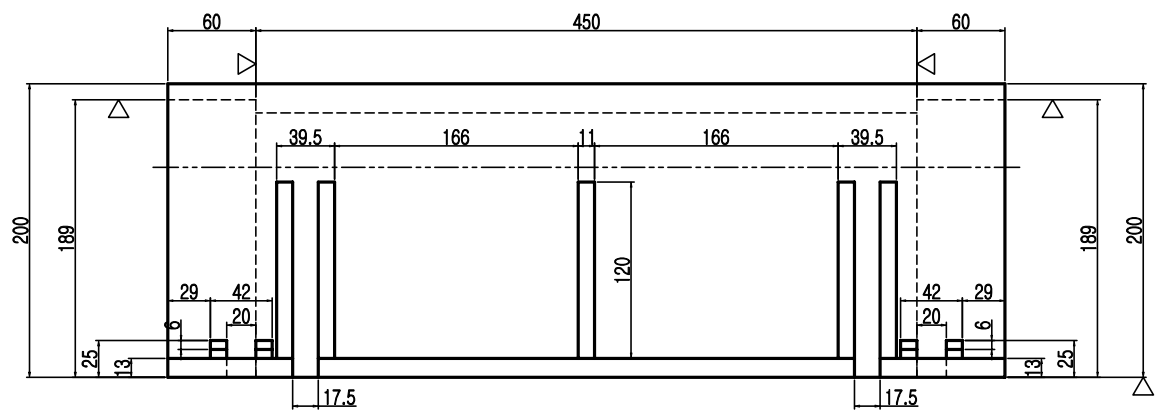
DETAIL "B"



VIEW "A"

"A" →

← "A"

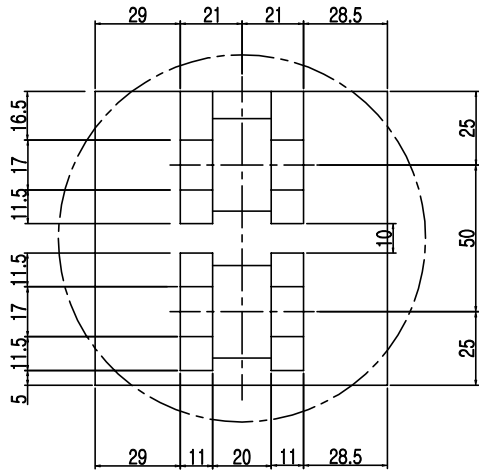


안쪽에 양각표시

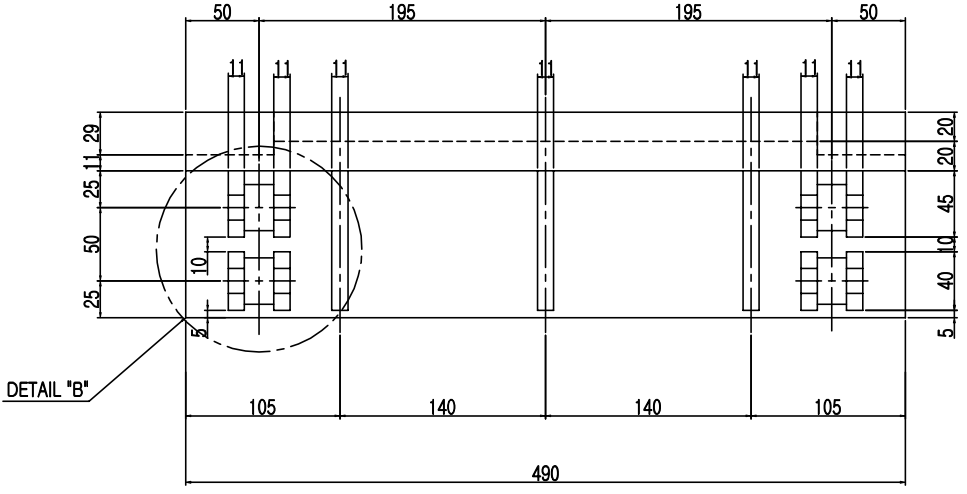
DS-LR5152

DATE	2025.07	SCALE		DIM	MM	PROJ.	SECTION
DRAWN	CHECKED	REVIEWED	APPROVED	DWG. NO.	SHEET. NO.	REV.	
부호		개경이유		날짜	담당	검도	승인
수요처		군포환경관리소					
공사명		군포환경관리소 소각로 화격자 제작구매					
발주처		군포도시공사					
시공사		대성이엔이 주식회사					
도면명		COVERING PLATE(LR5152)					

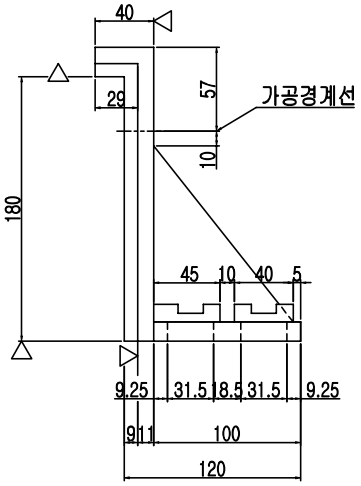
NO.	DESCRIPTION	SIZE	MATERIAL	Q'TY	WEIGHT (kg)		REMARKS
					UNIT	TOTAL	
1	LR5153		28%Cr Cast Iron	3			



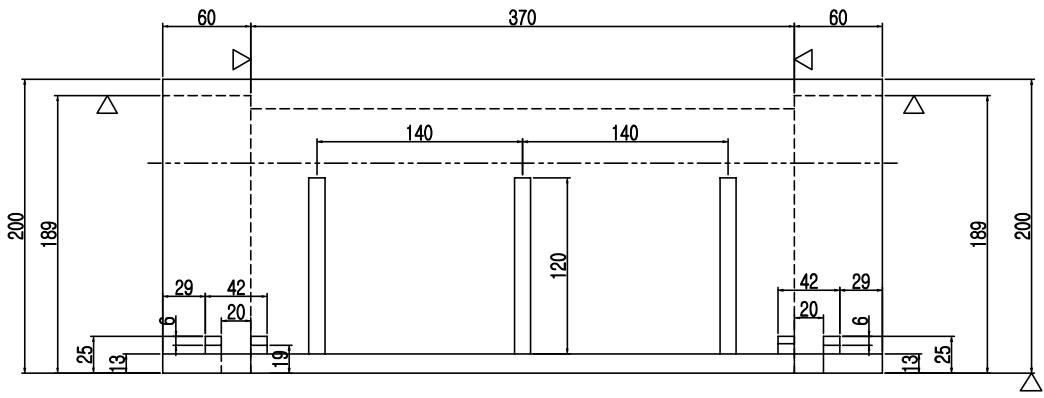
DETAIL "B"



DETAIL "B"



VIEW "A"



안쪽에 양각표시

SI-LR5153

DATE	2024.07	SCALE		DIM	MM	PROJ-SECTION	
DRAWN	CHECKED	REVIEWED	APPROVED	DWG.NO.	SHEET.NO.	REV.	
수요처		군포환경관리소					
공사명		군포환경관리소 소각로 화격자 제작구매					
발주처		군포도시공사					
시공사		세명산업 주식회사					
도면명		COVERING PLATE(LR5153)					